

FLAT - Luminaria de suspensión



FLAT es una lámpara de suspensión de iluminación indirecta. La luz de dos placas LEDs se reflejan a través de difusores acrílicos.

La morfología laminar y lineal de esta lámpara, compuesta por un solo módulo principal donde se aloja una fina placa lumínica, permite su adaptabilidad a diversos espacios de trabajo.

Placa LED

FABRICACIÓN



Inyección de plástico



Chapa mecanizada y plegada

TERMINACIÓN

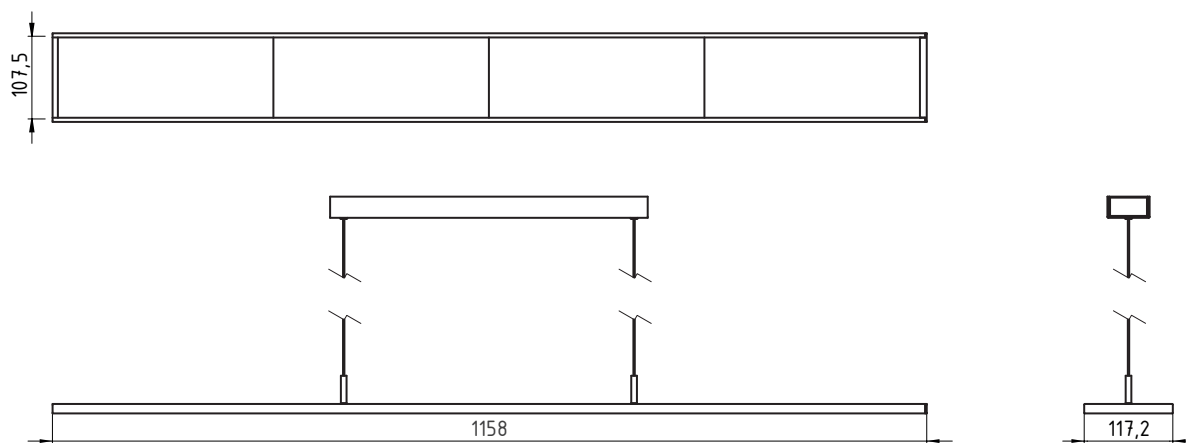


Pintura electrostática termoconvertible

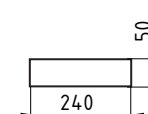
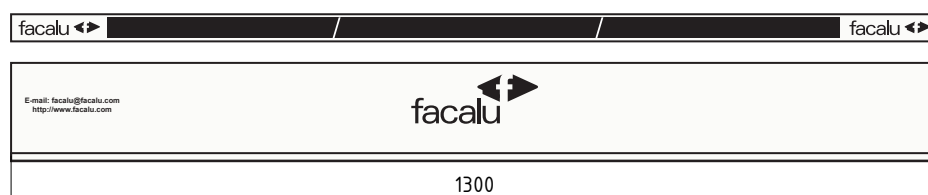


Blanco micro Negro micro

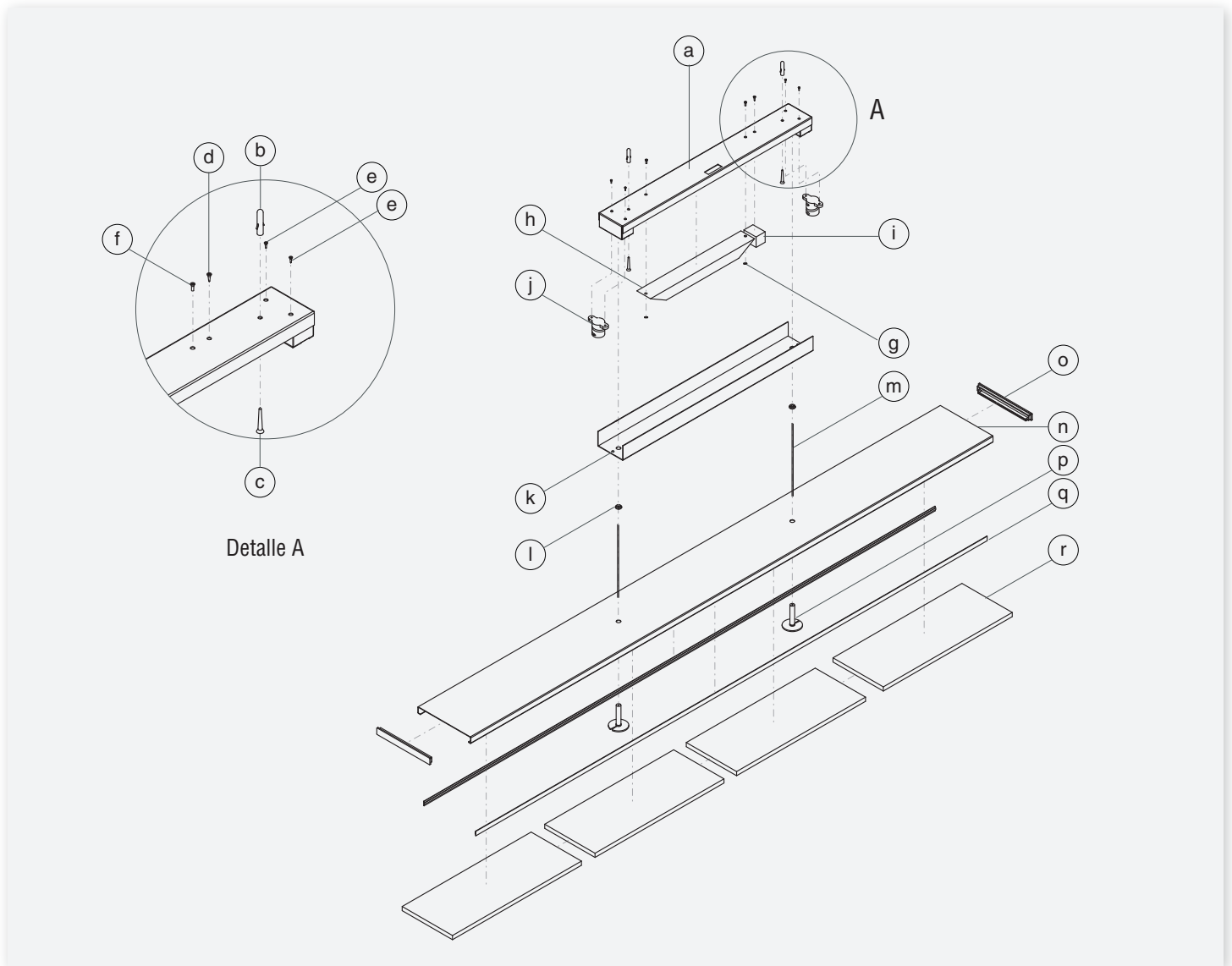
MEDIDAS GENERALES BASICO CORTO / LARGO



EMBALAJE



COMPONENTES



Datos eléctricos

LED

Placa

18W

Potencia Nominal

50/60
Hz

Frecuencia

36W

Potencia equivalente

100-
240Vca

Tensión Nominal

Duración

35.000h

Vida útil

Datos fotométricos

2160lm

Flujo luminoso

4000K

Temp. de color

Consumo

120
Lm/Watt

Eficiencia energética

LISTA DE COMPONENTES

Caja superior						FLAT		
Pieza	Cant.	Nombre	Pieza	Cant.	Nombre	Pieza	Cant.	Nombre
a	1	Base Caja	h	1	Driver	n	1	Base FLAT
b	2	Fischer	i	1	Bornera	o	2	Tapa FLAT
c	2	Tornillo Cab. Red.	j	2	Prensacable	p	2	Pasacable FLAT
d	1	Tornillo para bornera	k	1	Tapa Caja	q	2	Placa LED
e	4	Tronillos para Prensacable	l	2	Pasacable	r	4	Difusor Acrílico
f	2	Tornillo para Driver	m	2	Cable silicona 1,75mm			
g	2	Tuercas para Driver						